

FNe 5217

Congélateur armoire avec NoFrost

○ Pure



 Made
in Germany

LIEBHERR

Appareil sur pieds

LIEBHERR

FNe 5217

Congélateur armoire avec NoFrost

○ Pure

G Made
in Germany



← 60 →



Classe énergétique	
Cons. électrique annuelle/24h	249 / 0,682 kWh ¹
Volume total	277 l ²
Niveau sonore	36 dB(A)
Classe climatique	SN-T (+10 °C à +43 °C)
Porte / Côtés	Blanc / Blanc
Dimensions en cm (H / L / P)	185,5 / 59,7 / 67,5 ¹
Commandes	
Régulation électronique	Ecran tactile digital monochrome 2,4" derrière la porte Affichage digital de la température
Interface de connexion	Compatible Smart Home avec la SmartDeviceBox en option
Alarme de porte	visuelle et sonore
Alarme de température	visuelle et sonore
Congélateur	
Nombre d'étoiles	****
Nombre de tiroirs	7 tiroirs avec guidage de tiroir intégré, VarioSpace Tiroir supérieur avec fonction d'inclinaison confortable
Pouvoir de congélation en 24 heures	18 kg
Autonomie	16 h
VarioSpace	oui
Avantages d'équipement	
Ouverture de porte	Porte réversible
Joint de porte amovible	oui
EAN-Nr.	4016803174554

¹ La profondeur d'appareil indiquée augmente de 1,5 cm avec la mise en place de la pièce d'écartement mural qui permet d'atteindre la classe énergétique déclarée. Cela n'a aucune incidence sur le fonctionnement de l'appareil mais la consommation d'énergie est ainsi optimisée.

² Conformément au règlement UE 2019/2016, nous indiquons le volume total sous forme de nombre entier (arrondi à l'unité inférieure) et le volume des compartiments congélation et réfrigération avec un chiffre après la décimale.

Caractéristiques



NoFrost

Lorsque vous ouvrez votre compartiment de congélation, il est normal de vouloir voir vos aliments congelés et certainement pas de la glace ou du givre. NoFrost protège le compartiment de congélation contre le givrage indésirable, qui consomme beaucoup d'énergie et peut devenir assez coûteux. Avec NoFrost, il n'y a plus jamais de dégivrage long et fastidieux de votre compartiment de congélation.



SmartDeviceBox à installer ultérieurement

Vous voulez vous préparer pour l'avenir de la maison intelligente ? Votre Liebherr sera heureux de vous soutenir : vous pouvez l'équiper d'une SmartDeviceBox, ce qui lui permettra d'accéder à Internet. La SmartDeviceBox peut être installée en quelques étapes et vous ouvre dès aujourd'hui le monde des possibilités numériques de demain.



Blanc

Simple, classique, de grande qualité : avec sa surface laquée blanche brillante, le Liebherr s'intègre particulièrement bien dans une ambiance épurée - et reste intemporel, beau et fonctionnel, au-delà des tendances et des modes. La surface blanche est robuste et facile à nettoyer. Pour que votre Liebherr reste aussi belle qu'elle l'est pendant de nombreuses années.



Écran tactile

Une simplicité touchante : l'écran tactile vous permet de commander votre Liebherr simplement et intuitivement. Toutes les fonctions sont clairement organisées sur l'écran. Une légère pression du doigt vous permet par exemple de sélectionner facilement des fonctions ou de vérifier la température de votre réfrigérateur.



SpaceBox

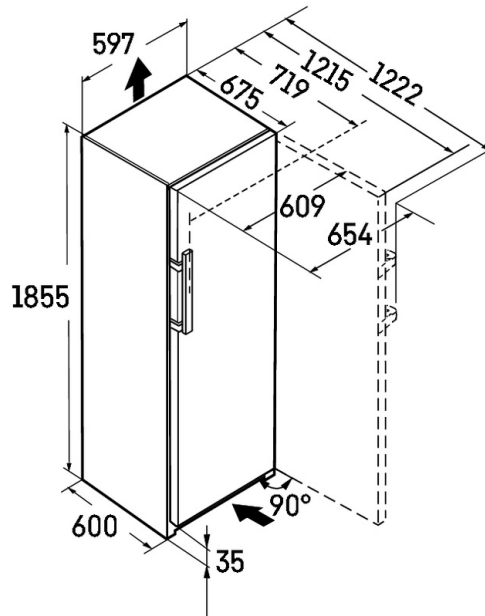
Votre Liebherr peut également accueillir de « grandes choses » : Car la dinde XL ou la pièce montée glacée prennent tout simplement plus de place. Pour de tels cas, votre Liebherr dispose de la SpaceBox : Avec une hauteur généreuse de 250 mm, elle offre beaucoup d'espace supplémentaire, même pour les grands produits surgelés. Et cela vous permet de bénéficier d'un stockage flexible.



Finition intérieure

Parachevez le design puriste de votre cuisine : nos réfrigérateurs s'intègrent à la perfection dans une niche de 60 cm de profondeur. Seule la porte dépasse et garantit un accès optimal à la poignée encastrée et à la poignée à levier. Votre cuisine est ainsi un véritable accroche-regard avec votre Liebherr en tant qu'élément phare.

Dessin technique



Les produits et leurs détails sont mis en scène à des fins publicitaires. Bien que nous nous efforcions de garantir l'exactitude de toutes les données et informations contenues dans ce dépliant, Liebherr se réserve le droit de procéder à des modifications sans préavis. Dans la mesure où les dimensions, les spécifications et les performances réelles de l'appareil sont d'une importance décisive, nous recommandons de vérifier les instructions de montage jointes à l'appareil concerné. Liebherr décline toute responsabilité en cas de dommages éventuels.
(03.03.2026)

