

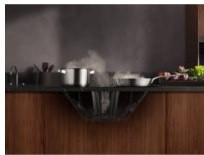
Plus de liberté pour cuisiner

La plaque aspirante Série 6000 Bridge combine une plaque induction adaptée à un encastrement standard dans un meuble de 60 cm, avec une puissante hotte intégrée pour une évacuation optimale de l'air.

Bénéfices et Caractéristiques

Plus de liberté en cuisine grâce à la plaque aspirante avec hotte intégrée

Cette plaque combine une plaque de cuisson induction adaptée à un meuble de 60 cm avec un hotte aspirante intégrée puissante pour une circulation optimale de l'air. La fonction Bridge de la plaque de cuisson vous permet également de combiner deux zones de cuisson en une seule pour



SaphirMatt®, notre verre mat premium le plus résistant aux rayures

Le design noir mat de la table de cuisson SaphirMatt® renforce son esthétique moderne et sans artifices. Dotée d'une surface résistante aux traces de doigts et jusqu'à 10 fois plus résistante aux rayures qu'une table de cuisson standard*, elle conserve longtemps son éclat sans



*Basé sur des tests d'abrasion réalisés par un laboratoire suisse externe conformément à la norme internationale CEI 60068-2-70. La visibilité des rayures est évaluée en interne par rapport à nos plaques vitrocéramiques standard sans traitement ni revêtement spécial.

4 commandes individuelles par zone pour des options de cuisson illimitées

Les 4 commandes individuelles, avec 9 niveaux de puissance, vous permettent de contrôler individuellement les 4 différentes zones de cuisson et de régler des minuteurs distincts pour chacune d'entre elles. Parmi les autres fonctions, citons la fonction Power Boost, Active Touch,



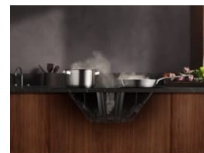
Filtre à charbon longue durée qui peut être nettoyé et réutilisé plusieurs fois

Le filtre à charbon longue durée est facile à nettoyer, de telle sorte que l'air de votre cuisine reste frais et que votre hotte fonctionne de manière optimale plus longtemps. Les filtres peuvent être mis au lave-vaisselle pour être nettoyés, remis en place facilement et



Commande automatique de la hotte. S'ajuste en fonction de la puissance de la cuisson.

La commande automatique de la hotte vous permet de vous concentrer sur l'essentiel : la préparation des repas. La plaque s'allume automatiquement et règle le niveau d'aspiration en fonction de vos préparations culinaires, ce qui vous permet de garder la cuisine fraîche.



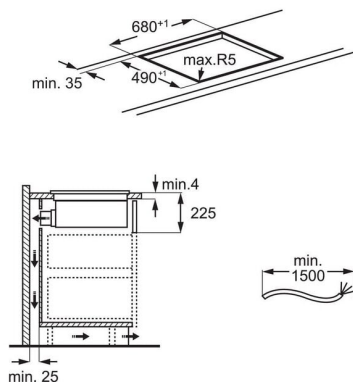
- LA PLAQUE DE CUISSON :
 - Plaque induction aspirante
 - 4 foyers à induction
 - 4 Boosters
 - 4 Minuteurs
 - Sécurité Enfant
 - Arrêt automatique
 - Foyer AVG Induction: 2300/3200W/210mm
 - Foyer ARG Induction: 2300/3200W/210mm
 - Foyer ARD Induction: 1800/2800W/180mm
 - Foyer AVD Induction: 1400/2500W/145mm
 - Fonction Hob®Hood : pilotage intelligent de la hotte par la table grâce à des capteurs intégrés.
- LA HOTTE:
 - Filtres à graisses : 2
 - Voyants de saturation des filtres à graisse et à charbon
 - Moteur Inverter
- LES POSSIBILITÉS D'INSTALLATION :
 - Mode recyclage avec ou sans semi-conduit en option Réf. M2CKCF17C
 - Mode évacuation extérieure

Spécifications techniques

Produit EcoLine	Oui
Classe d'efficacité énergétique*	A+
Nombre de zones de cuisson	4
Nombre de zone(s) modulable(s)	1
Technologie de chauffe de la plaque	Induction aspirante
Consommation énergétique annuelle (KWh/an)	32.7
Conso éner. (électrique) plaque de cuisson Wh/kg(CE plaque cuisson)*	184.2
Consommation foyer avant gauche	189.1
Consommation énergétique foyer arrière gauche	189.1
Conso éner. zone arrière droit	178.3
Consommation énergétique foyer avant droit	180.2
Puissance électrique totale maximum (W)	7350
Niveaux de puissance	9
Vitesse d'aspiration de la hotte	3+Intensive
Niveau sonore intens. (dB)	69
Puissance moteur absorbée (W)	195
Filtre(s) à graisse	2
Installation plan de travail	Traditionnelle
Diamètre de la buse (mm)	220
Couleur	Noir mat

Cordon fourni (en m):	1.5
Fréquence (Hz)	50
Volts	220-240/400V2N
Dimensions d'encastrement HxLxP (mm):	225x680x490
Dimensions LxP (mm)	710x520
Dimensions emballées HxLxP (mm)	270x860x600
Poids brut/net (kg)	21.1 / 17.1
Pays de fabrication	Allemagne
Code EAN	7333394109558
PNC	949 598 557

251105QU2E



PSGBHH220DE0000N

