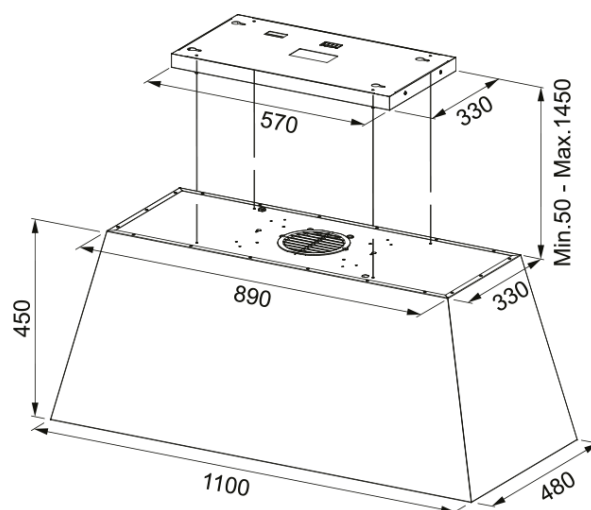


MARGAUX XL 1100 Ilot Métal | 321.0538.153



Hotte îlot MARGAUX XL 1100 mm métal - MARGAUX XL ILOT1100 METAL - recyclage uniquement - débit max 570m³/h - niveau sonore mini 51 dB(A)/ maxi 67 dB(A) - commande bouton rotatif - moteur 140W ENERGY - 3 filtres à graisse en aluminium - filtre à charbon inclus - éclairage LED 2x3W - ROBLIN

Information produit

Catégorie Country

Finition Métal

Dimensions

Largeur en mm 1100.0

Diamètre de sortie 150

Spécifications énergétiques

Prise Sans prise

Consommation énergétique/an 78.4

Classe d'eff. fluidodynamique C

Classe énergétique éclairage C

Classe énergét filtre graisse B

Puissance moteur 220-240V 60Hz

Groupe moteur SP 600

Nombre de moteur 1

Installation

Type d'installation Ilot

Spécifications produit

Sensor qualité de l'air Non

Efficacité filtration graisse C

Clapet anti-retour Non

Sortie arrière Non

Zero goutte Non

Description du produit

Marque ROBLIN

Famille de produit Aucun

Gamme MARGAUX ISLAND

Lower Chimney type N/P

Upper chimney type	N/P
Blower tech.name	D39
Caractéristiques produit	
Nombre de lampes	2
Type de lumière	Barre Led Slim 4000K
Télécommande	Non
Étanche	Non
Type de commande	Connexion directe
Nombre de vitesses	3
Nombre de vitesses	Non
Fonction 24h	Non
Arrêt temporisé	Non
Démarrage automatique	Non
WI-FI	Non
Typologie de filtre	Cassette
Type de filtre	Aluminium
Filtre à charbon	Oui

Performances

Vitesse	1	2	3
Debit d'aspiration m3/h	260.0	390.0	600.0
Pression maximum (Pa)	230.0	370.0	500.0
Puissance moteur (Watts)	80.0	105.0	160.0
Niveau sonore (dB)	52.0	54.0	62.0