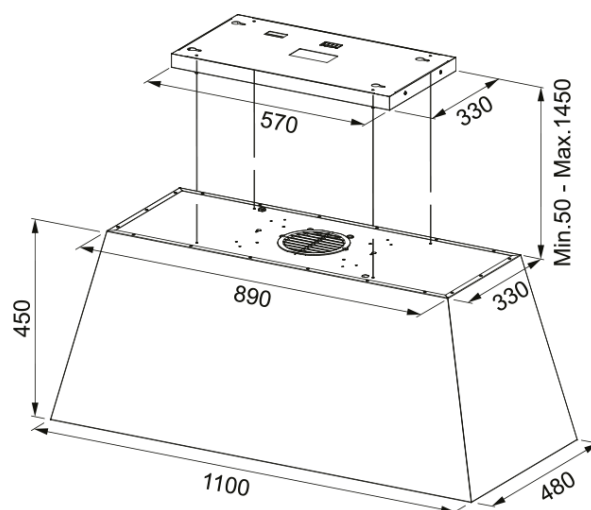


MARGAUX XL 1100 Ilot Fonte | 321.0538.155



Hotte îlot MARGAUX XL 1100 mm fonte - MARGAUX XL ILOT 1100 FONTE - recyclage uniquement - débit max 570m³/h - niveau sonore mini 51 dB(A)/ maxi 67 dB(A) - commande bouton rotatif - moteur 140W ENERGY - 3 filtres à graisse en aluminium - filtre à charbon inclus - éclairage LED 2x3W - ROBLIN

Information produit

Catégorie	Country
Finition	Fonte

Dimensions

Largeur en mm	1100.0
Diamètre de sortie	150

Spécifications énergétiques

Prise	Sans prise
Consommation énergétique/an	78.4
Classe d'eff. fluidodynamique	C
Classe énergétique éclairage	C
Classe énergét filtre graisse	B
Puissance moteur	220-240V 60Hz
Groupe moteur	SP 600
Nombre de moteur	1

Installation

Type d'installation	Ilot
---------------------	------

Spécifications produit

Sensor qualité de l'air	Non
Efficacité filtration graisse	C
Clapet anti-retour	Non
Sortie arrière	Non
Zero goutte	Non

Description du produit

Marque	ROBLIN
Famille de produit	Aucun
Gamme	MARGAUX ISLAND
Lower Chimney type	N/P

Upper chimney type	N/P
Blower tech.name	D39
Caractéristiques produit	
Nombre de lampes	2
Type de lumière	Barre Led Slim 4000K
Télécommande	Non
Étanche	Non
Type de commande	Connexion directe
Nombre de vitesses	3
Nombre de vitesses	Non
Fonction 24h	Non
Arrêt temporisé	Non
Démarrage automatique	Non
WI-FI	Non
Typologie de filtre	Cassette
Type de filtre	Aluminium
Filtre à charbon	Oui

Performances

Vitesse	1	2	3
Debit d'aspiration m3/h	260.0	390.0	600.0
Pression maximum (Pa)	230.0	370.0	500.0
Puissance moteur (Watts)	80.0	105.0	160.0
Niveau sonore (dB)	52.0	54.0	62.0