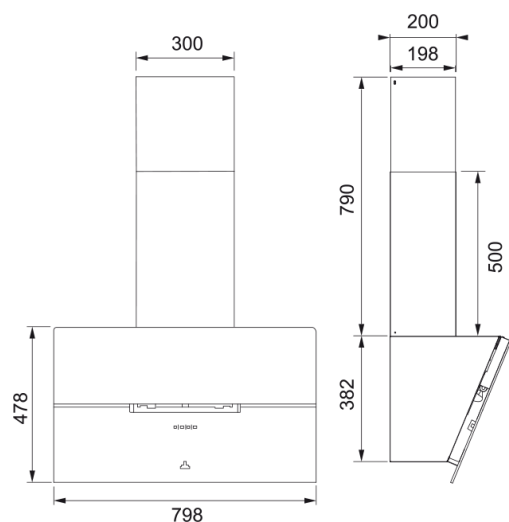


MOLIERE 800 VERRE NOIR MAT | 330.0694.530



Hotte murale inclinée MOLIERE 800 mm NOIR MAT - fabrication française - classe énergétique A+ - débit int 720m³/h / max 590m³/h - niveau sonore mini 48 dB(A)/ maxi 62 dB(A)/ int 67dB(A) - commande électronique - moteur 270 W - double aspiration - 2 filtres à graisse en alu - éclairage LED 2x1W

Information produit

Catégorie Verticale

Finition X

Dimensions

Largeur en mm 800.0

Diamètre de sortie 150

Spécifications énergétiques

Prise EU

Classe d'eff. fluidodynamique A

Classe énergétique éclairage A

Classe énergét filtre graisse D

Puissance moteur 220-240V 60Hz

Groupe moteur SP A+

Nombre de moteur 1

Installation

Type d'installation Murale

Spécifications produit

Sensor qualité de l'air Non

Efficacité filtration graisse A+

Clapet anti-retour Non

Sortie arrière Non

Zero goutte Non

Description du produit

Marque ROBLIN

Famille de produit None

Gamme MOLIERE

Lower Chimney type N/P

Upper chimney type N/P

Blower tech.name	D39
Caractéristiques produit	
Nombre de lampes	2
Type de lumière	Led S2000 4000K
Télécommande	Non
Étanche	Non
Type de commande	Commande sensitive
Nombre de vitesses	Aucun
Nombre de vitesses	Non
Fonction 24h	Non
Arrêt temporisé	Oui 5'
Démarrage automatique	Non
WI-FI	Non
Typologie de filtre	Aucun
Type de filtre	Aucun
Filtre à charbon	Oui

Performances

Débit m3/h (vitesse intens.)	720.0
Débit m3/h (vitesse max.)	590.0
Débit m3/h (vitesse min.)	175.0
Niveau sonore (vitesse intens)	66.0
Niveau sonore (vitesse max.)	62.0
Niveau sonore (vitesse mini)	44.0