



Four pyrolyse

OTP56BGH

Classe énergétique : A++

Craft

Series 5

Installation: Encastrable

Noir satiné

Four multifonctions

Volume du four: 71 l

Glissières télescopiques totalement extensibles sur 1 niveau



Construction et performance

- Type de four: Four multifonctions
- Température maximale : 315 °C
- Sonde de température: Oui

Usage et flexibilité

- Éclairage du four: Sur les deux côtés/à différentes hauteurs
- Number of baking levels: 5
- Glissières: Glissières télescopiques totalement extensibles sur 1 niveau
- Grille du gril: 1 pièce(s)
- Plaques à pâtisserie et lèche-frite: 2 middle baking pans, Panier AirFry
- Tournebrotte: Non
- Charnière : Soft opening and closing

Bandeau de commandes

- Boutons: Grand et tactile
- ConnectLife: Monitoring and control in the palm of your hand: ConnectLife

Programmes

- Modes de cuisson et fonctions : Chaleur tournante avec résistance circulaire
- Modes de cuisson et fonctions : ECO Hot Air
- Modes de cuisson et fonctions : Dry Hot Air
- Modes de cuisson et fonctions : Convection naturelle
- Modes de cuisson et fonctions : Upper heater 70% and lower heater 30%
- Modes de cuisson et fonctions : Upper heater 30% and lower heater 70%
- Modes de cuisson et fonctions : Convection brassée
- Modes de cuisson et fonctions : Voûte avec chaleur pulsée
- Modes de cuisson et fonctions : Chaleur tournante et sole
- Modes de cuisson et fonctions : Smart grill
- Modes de cuisson et fonctions : Grand gril
- Modes de cuisson et fonctions : Gril ventilé
- Modes de cuisson et fonctions : Sole
- Modes de cuisson et fonctions : Nettoyage vapeur
- Modes de cuisson et fonctions : Nettoyage pyrolytique
- Modes de cuisson et fonctions : FanDefrost
- Modes de cuisson et fonctions : Chaleur tournante et sole
- Modes de cuisson et fonctions : KeepWarm
- Modes de cuisson et fonctions : Plateau chauffant
- Modes de cuisson et fonctions : Hot Stones
- Modes de cuisson et fonctions : Sterilising/Disinfection
- Modes de cuisson et fonctions : Drying
- Modes de cuisson et fonctions : Drying herbs
- Modes de cuisson et fonctions : Canning
- Modes de cuisson et fonctions : Pasteurization
- Modes de cuisson et fonctions : FastCool

Design et installation

- Matériau de la porte : Vitrocéramique
- Couleur : Noir satiné
- Pieds supports: 4 pieds ajustables
- Largeur minimale de la niche: 560 mm
- Hauteur minimale de la niche: 590 mm
- Profondeur (y compris l'espace devant le mur): 550 mm

Sécurité et entretien

- Température de la porte : Porte tempérée
- Sécurité enfant: Non
- Vitres de la porte lavables: Vitres de porte faciles à démonter pour les nettoyer
- Autonettoyage par pyrolyse: Oui

Caractéristiques techniques

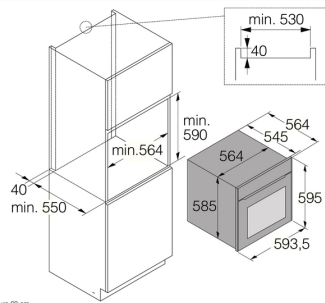
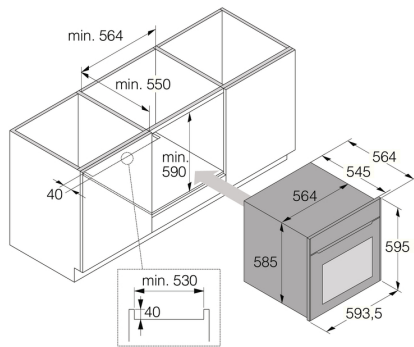
- Classe énergétique : A++
- Consommation d'électricité en chaleur tournante: 0.52 kWh
- Tension (V): 220-240 V
- Fusible: 16
- Fréquence : 50 Hz, 60 Hz
- Temps nécessaire pour que l'appareil atteigne le mode ou la condition de faible consommation applicable : 15 min
- Consommation d'électricité en mode veille en condition de maintien de la connexion au réseau (affichage d'état excepté - WiFi activé) : 2 W
- Consommation d'électricité en mode veille - affichage d'état excepté : 0.5 W

Dimensions

- Hauteur: 595 mm
- Largeur: 594 mm
- Profondeur: 564 mm
- Longueur du câble de raccordement : 2000 mm
- Poids net : 39.2 kg

Information logistique

- Hauteur de l'emballage: 660 mm
- Largeur de l'emballage: 640 mm
- Profondeur de l'emballage: 695 mm
- Poids brut : 42.4 kg
- Code produit : 744703
- Code EAN : 3838782881817



BC24 Glass pyro 60 cm

