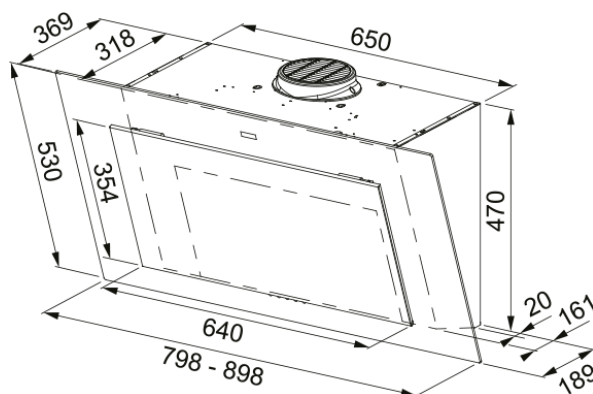


DIVINE 900 VERRE NOIR/CUIVRE | 330.0716.630



Plongez dans l'univers de la hotte verticale DIVINE, où la lumière se module selon vos envies d'une simple pression sur la commande, offrant une ambiance chaleureuse ou vive. Son filtre en inox noir, d'une seule pièce, assure une double aspiration et prévient les chutes accidentelles.

Information produit

Catégorie	Verticale
Finition	Noir / verre

Dimensions

Largeur en mm	900.0
Diamètre de sortie	150

Spécifications énergétiques

Prise	EU
Consommation énergétique/an	28.1
Classe d'eff. fluidodynamique	A
Classe énergétique éclairage	A
Classe énergét filtre graisse	B
Puissance moteur	220-240V 60Hz
Groupe moteur	SP BRS J
Nombre de moteur	1

Installation

Type d'installation	Murale
---------------------	--------

Spécifications produit

Sensor qualité de l'air	Non
Efficacité filtration graisse	A++
Clapet anti-retour	Non
Sortie arrière	Oui
Zero goutte	Non

Description du produit

Marque	ROBLIN
Famille de produit	Aucun
Gamme	VERTICAL
Level dimmer setting	2

Lower Chimney type	N/P
Upper chimney type	N/P
Blower tech.name	D39
Caractéristiques produit	
Nombre de lampes	1
Type de lumière	Barre LED
Télécommande	Non
Étanche	Non
Type de commande	Commande sensitive
Nombre de vitesses	Aucun
Nombre de vitesses	3+2i
Fonction 24h	Timer
Arrêt temporisé	Oui 15'
Démarrage automatique	Non
WI-FI	Non
Typologie de filtre	Cassette
Type de filtre	Inox
Filtre à charbon	Oui

Performances

Vitesse	1	2	3	Boost 1	Boost
Debit d'aspiration m3/h	230.0	340.0	450.0	740.0	880.0
Pression maximum (Pa)	450.0	480.0	500.0	560.0	630.0
Puissance moteur (Watts)	8.0	15.0	30.0	100.0	170.0
Niveau sonore (dB)	41.0	49.0	56.0	67.0	71.0
Débit m3/h (vitesse intens.)	880.0				
Débit m3/h (vitesse max.)	740.0				
Débit m3/h (vitesse min.)	230.0				
Niveau sonore (vitesse intens)	71.0				
Niveau sonore (vitesse max.)	67.0				
Niveau sonore (vitesse mini)	41.0				