

SAMSUNG

BRB70F26DESO

Réfrigérateur Combiné intégrable



Optimisation de l'espace

- Capacité nette 267L
- Classe énergétique E
- Froid ventilé intégral (Technologie Multi Flow)
- Compresseur Digital Inverter
- Contrôle électronique
- Wi-Fi intégré

Visuels non contractuels. Toutes ces caractéristiques techniques peuvent être sujettes à changement sans notification au préalable.
SAMSUNG Electronics France SAS au capital de 27 000 000 euros - 6 rue Fructidor, CS 2003 - 93 400 Saint-Ouen

Réfrigérateur Combiné intégrable

BRB70F26DES0



Caractéristiques techniques

Volume net (litres)

Total	267
Réfrigérateur	193
Congélateur	74

Spécificités

Technologie	Froid ventilé intégral (Multi Flow)
Contrôle	Electronique avec écran interne
Portes réversibles	Oui
Mode vacances	Oui
Alarme sonore porte ouverte	Oui
Connectivité Wi-Fi via SmartThings™	Oui

Réfrigérateur

Clayettes	3
Balconnets de contre-porte	6
Tiroirs	2
Humidity Fresh (Fruits & légumes)	1
Optimal Fresh (Viandes & poissons)	1
Bac à œufs	Oui
Réfrigération rapide	Oui
Eclairage	LED

Congélateur

Tiroirs	2
Clayette maxi-ouverture	1
Système à glaçons	Bac
Fonction congélation rapide	Oui

Performances

Classe énergétique	E
Consommation (kWh/an)	231
Niveau sonore dB(A)	35
Pouvoir de congélation (kg/24h)	6
Autonomie(h)	6
Classe climatique	SN - T
Réfrigérant / Isolation	R-600a / Cyclopentane
Compresseur	Digital Inverter

Spécifications techniques

Fixations	Glissières
Largeur (mm)	Produit / Emballage 540 / 600
Hauteur (mm)	Produit / Emballage 1 775 / 1864
Profondeur (mm)	Produit / Emballage 550 / 629
Profondeur hors portes (mm)	512
Poids (kg)	Produit / Emballage 62/64
Coloris portes	Blanc
Code EAN	8 806 097 060 604
Pays d'origine	Pologne

Préservation optimale de vos aliments

Profitez du froid Premium

Le froid ventilé garantit une température homogène et stable. Ce qui permet une meilleure conservation de vos aliments sans givre.



Mode AI Energy via SmartThings™**

Economisez jusqu'à 10% d'énergie* grâce au Mode AI Energy. Lorsqu'il est activé, il optimise le fonctionnement du compresseur et du cycle de dégivrage, en fonction de vos habitudes d'utilisation du produit.



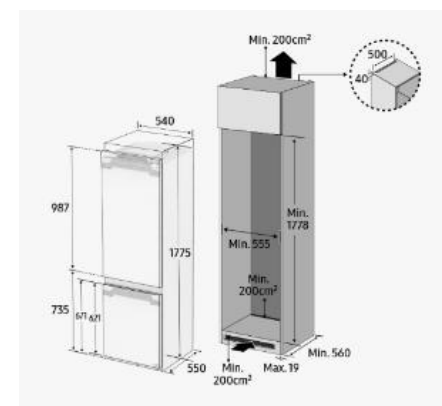
*Résultats de tests obtenus en mesurant la consommation électrique sur les réglages de température usine, avec et sans le Mode AI Energy activé. Les résultats peuvent varier en fonction des conditions et des habitudes d'utilisation du produit.

**Disponible sur l'application SmartThings sur les appareils Android et iOS. Une connexion Wi-Fi et un compte Samsung sont requis.

Optimal Fresh

Bénéficiez d'une flexibilité ultime en matière de stockage.

Grâce à une température plus basse, le tiroir Optimal Fresh permet de conserver la viande et le poisson de sorte à ce qu'ils restent frais deux fois plus longtemps.



N° Service consommateurs

01 48 63 00 00

Visuels non contractuels. Toutes ces caractéristiques techniques peuvent être sujettes à changement sans notification au préalable.
SAMSUNG Electronics France SAS au capital de 27 000 000 euros - 6 rue Fructidor, CS 2003 - 93 400 Saint-Ouen

Réfrigérateur Combiné intégrable

BRB70F26DESO

Fiche technique de l'appareil

Fiche d'information sur le produit

RÈGLEMENT DÉLÉGUÉ (UE) 2019/2016 DE LA COMMISSION en ce qui concerne l'étiquetage énergétique des appareils de réfrigération

Nom du fournisseur ou marque commerciale: Samsung

Adresse du fournisseur: Public Contact, Samsung PO Box 12987 Blackrock Co.Dublin Ireland

Référence du modèle: BRB70F26DESO

Type d'appareil de réfrigération:

Appareil à faible niveau de bruit:	Non	Type de construction:	intégré
Appareil de stockage du vin:	Non	Autre appareil de réfrigération:	Non

Paramètres généraux du produit:

Paramètre	Valeur	Paramètre	Valeur	
Dimensions hors tout (millimètres)	Hauteur	1 775	Volume total (dm ³ ou l)	267
	Largeur	540		
	Profondeur	550		
IEE	100	Classe d'efficacité énergétique	E	
Émissions de bruit acoustique dans l'air [dB(A) re 1 pW]	35	Classe d'émission de bruit acoustique dans l'air	B	
Consommation d'énergie annuelle (kWh/an)	231	Classe climatique:	tempérée, subtropicale	
Température ambiante minimale (°C) à laquelle l'appareil de réfrigération est adapté	16	Température ambiante maximale (°C) à laquelle l'appareil de réfrigération est adapté	38	
Réglage hiver	Non			

Paramètres des compartiments:

Type de compartiment		Paramètres et valeurs de compartiment			
		Volume de compartiment (dm ³ ou l)	Réglage de température recommandé pour un stockage optimisé des denrées alimentaires (°C) pas être en contradiction avec les conditions de stockage prévues à l'annexe IV, tableau 3	Pouvoir de congélation (kg/24h)	Defrosting type (auto-defrost=A, manual defrost=M)
Garde-manger	Non	-	-	-	-
Stockage du vin	Non	-	-	-	-
Cave	Non	-	-	-	-
Denrées alimentaires fraîches	Oui	193,0	3	-	A
Denrées hautement périssables	Non	-	-	-	-
Sans étoile ou fabrication de glace	Non	-	-	-	-
1 étoile	Non	-	-	-	-
2 étoiles	Non	-	-	-	-
3 étoiles	Non	-	-	-	-
4 étoiles	Oui	74,0	-19	6,0	A
Zone 2 étoiles	Non	-	-	-	-
Compartiment à température variable	-	-	-	-	-

Compartiments "quatre étoiles"

Dispositif de congélation rapide: Oui

Paramètres de la source lumineuse:

Type de source lumineuse: LED
Classe d'efficacité énergétique: G

Durée minimale de la garantie offerte par le fabricant: 24 mois

Informations supplémentaires:

Lien internet vers le site web du fournisseur où se trouvent les informations visées à l'annexe II, point 4, du règlement (UE) 2019/2016 de la Commission: <https://www.samsung.com/support>