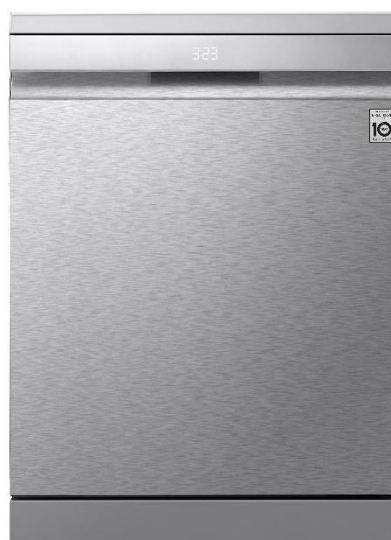


Lave-vaisselle TrueSteam™ 14 couverts

# DF587HVS

Lavage vapeur, bras de lavage multidirectionnels, paniers ajustables, moteur Inverter Direct Drive, wifi



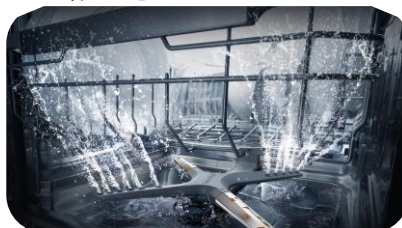
## TrueSteam®



### Vaisselle étincelante, moins de traces.

Les lave-vaisselle LG TrueSteam® sont équipés d'un vrai générateur de vapeur qui humidifie les taches les plus tenaces et élimine les traces d'eau. Bénéficiez d'une hygiène renforcée !

## QuadWash™



### Propre sous tous les angles

Grâce aux 4 bras d'aspersion multidirectionnels et leurs jets d'eau haute pression, QuadWash™ permet une couverture maximale pour un nettoyage efficace dès le premier passage.

## Inverter Direct Drive™



### Silencieux, efficace et fiable

Le moteur Inverter Direct Drive™ offre des performances de lavage efficaces, un fonctionnement silencieux et des économies d'énergie. Gage de fiabilité, le moteur est garanti 10 ans.

## EasyRack™ Plus



### Chargement facile, flexibilité maximale

Avec un panier ajustable en hauteur et des picots flexibles, EasyRack™ répond à tous vos besoins de vaisselle. Le tiroir à couverts également ajustable devient un 3ème panier.

## DESIGN



### Design intérieur élégant

Un design élégant qui s'intègre parfaitement à n'importe quel intérieur. De plus, il est facile à entretenir, ce qui vous fait gagner du temps et des efforts. L'intérieur de la cuve en acier inoxydable assure une hygiène optimale.

## ThinQ™

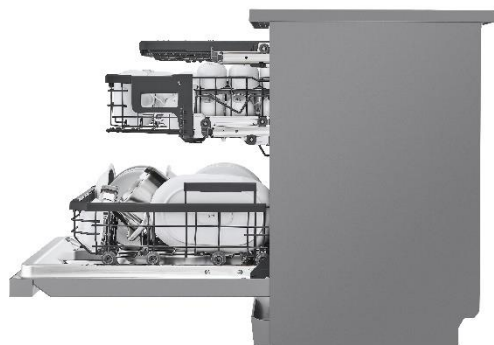
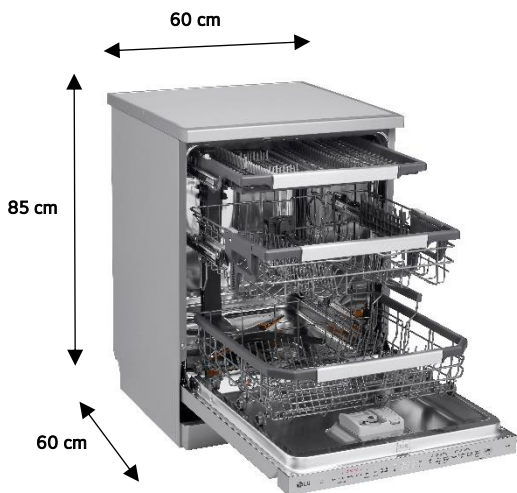


### Votre assistant connecté

Lancez votre lave-vaisselle à distance et téléchargez des programmes répondant à vos besoins du moment, dont le mode nuit pour plus de silence. Suivez votre consommation énergétique et recevez des notifications de suivi de votre cycle.

# DF587HVS

Lave-vaisselle TrueSteam™ 14 couverts



## CARACTÉRISTIQUES/ TECHNOLOGIES

Type d'installation	Pose-libre
Couleur	Argent
Capacité	14 couverts
Type de moteur	Inverter DirectDrive™
TrueSteam™	Oui
QuadWash™	Oui
Easy Rack+™	Oui
Traitement Anti-Bactérien	Oui
Détecteur de salissure	Oui
Type de séchage	Condensation
Verrouillage enfant	Non
Connectivité LG ThinQ™	Oui – Wifi

## CONSOMMATIONS ÉNERGÉTIQUES

Classe d'efficacité énergétique (A à G)	A
Consommation d'eau / cycle	9,5 L
Consommation électrique pour 100 cycles	49 kWh
Temps de lavage - Auto	405 minutes
Temps de lavage - Turbo	59 minutes
Temps de lavage - Express	38 minutes
Classe performance du niveau sonore (A à D)	B
Niveau sonore	43 dB
Indice de réparabilité (1 à 10)	9.2

## PROGRAMMES ET OPTIONS

Programmes	Auto, Intensif, Délicat, Refresh, Eco, Turbo, Auto-nettoyage, Rinçage, Express, Programmes téléchargés
Options	Multi jet, Demi-charge, Économie d'énergie, Température élevée, Séchage intensif, Départ différé (jusqu'à 12 heures), Vapeur, Verrouillage

## FONCTIONS ET ACCESSOIRES

Adoucisseur d'eau	Oui
Nombre de multi-jets	3 : en haut/au milieu/ en bas
Aqua-stop	Oui
Affichage sel/liquide rinçage/ erreur	Oui
Panneau de contrôle	Tranche
Panier à hauteur ajustable	Oui
Porte-tasse	Oui
Porte-verre à pied	Oui
Tiroir à couverts	Non
Contrôle électronique	Oui
Pieds réglable en hauteur	Oui
Matériau de la cuve	Acier inoxydable

## SPÉCIFICATIONS TECHNIQUES

Corps du produit	Argent
Dimensions nettes (LxHxP)	60 x 85 x 60 cm
Dimensions colisage (LxHxP)	68 x 89 x 66,5 cm
Poids (net/brut)	50 / 54 kg
Code EAN	8806084696755
Pays de fabrication	Corée du Sud

Durée disponibilité pièces détachées : Pièces détachées indispensables à l'utilisation du produit disponibles 14 ans à compter de la date d'achat du client final.